

Т-40М

Рис. 128. Вал отбора мощности независимый и синхронный Т25-4205010.

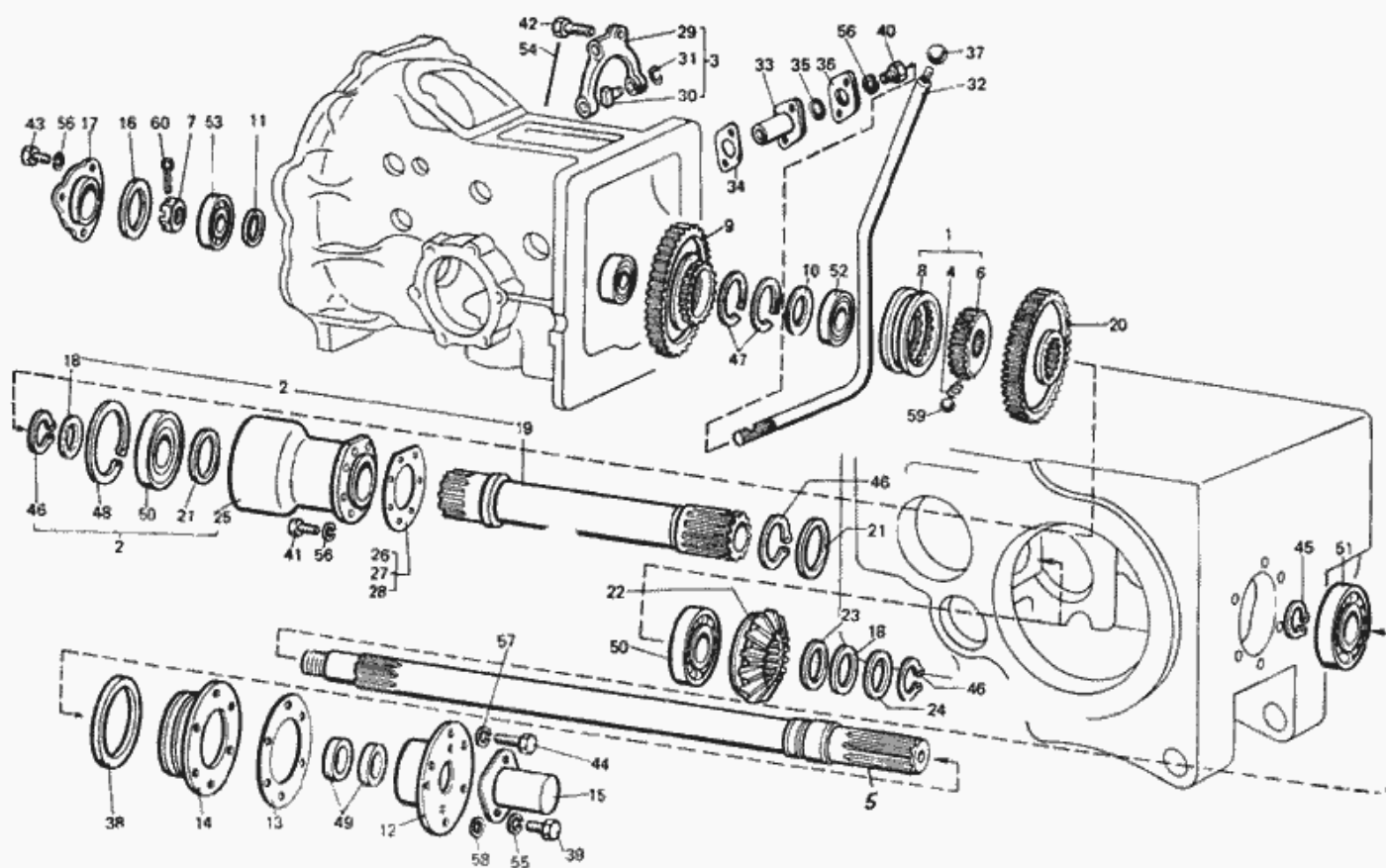


Рис. 128. Вал отбора мощности независимый и синхронный Т25-4205010

№	Номер по каталогу	Наименование детали	К-о	К-о	К-о	К-о	К-о
60	Шплинт 5Х45.019 ГОСТ 397-79	Шплинт 5Х45.019 ГОСТ 397-79	0	0	1	1	1
59	Шарик 11,112-40 ГОСТ 3722-81	Шарик 11,112-40 ГОСТ 3722-81	0	0	4	4	4
55	Шайба 6Т 65Г 06 ГОСТ 6402-70	Шайба 6Т 65Г 06 ГОСТ 6402-70	0	0	2	2	2
58	Шайба 6.01.019 ГОСТ 11371-78	Шайба 6.01.019 ГОСТ 11371-78	0	0	2	2	2
57	Шайба 12 ОТ 65Г 06 ГОСТ 6402-70	Шайба 12 ОТ 65Г 06 ГОСТ 6402-70	0	0	6	6	6
56	Шайба 10 ОТ 65Г 06 ГОСТ 6402-70	Шайба 10 ОТ 65Г 06 ГОСТ 6402-70	0	0	11	11	11
38	Ц110-1414045	Кольцо	0	0	1	1	1
20	Т50-4205043	Шестерня привода передних колес	0	0	1	1	1
9	Т50-4205017	Шестерня ведомая	0	0	1	1	1
36	Т25-4205076	Шайба	0	0	1	1	1
35	Т25-4205074	Кольцо уплотнительное	0	0	1	1	1
34	Т25-4205073-Б	Прокладка	0	0	1	1	1
33	Т25-4205072-Б	Кронштейн управления	0	0	1	1	1
32	Т25-4205067-Б	Рычаг управления	0	0	1	1	1
31	Т25-4205064-А	Кольцо стопорное	0	0	2	2	2
30	Т25-4205063-Б	Сухарик	0	0	2	2	2
29	Т25-4205062-Б	Вилка	0	0	1	1	1
3	Т25-4205060	Вилка	0	0	1	1	1
28	Т25-4205055	Прокладка регулировочная	0	0	2	2	2
27	Т25-4205054	Прокладка регулировочная	0	0	2	2	2
26	Т25-4205053	Прокладка регулировочная	0	0	4	4	4
25	Т25-4205052-Б1	Стакан подшипника	0	0	1	1	1
24	Т25-4205049	Кольцо регулировочное	0	0	2	2	2
23	Т25-4205048	Кольцо упорное	0	0	1	1	1
22	Т25-4205046-Д	Шестерня привода синхронного вала	0	0	1	1	1
21	Т25-4205044	Кольцо упорное	0	0	1	1	1
19	Т25-4205042-Г	Вал синхронный	0	0	1	1	1

T-40M

Рис. 128. Вал отбора мощности независимый и синхронный T25-4205010.

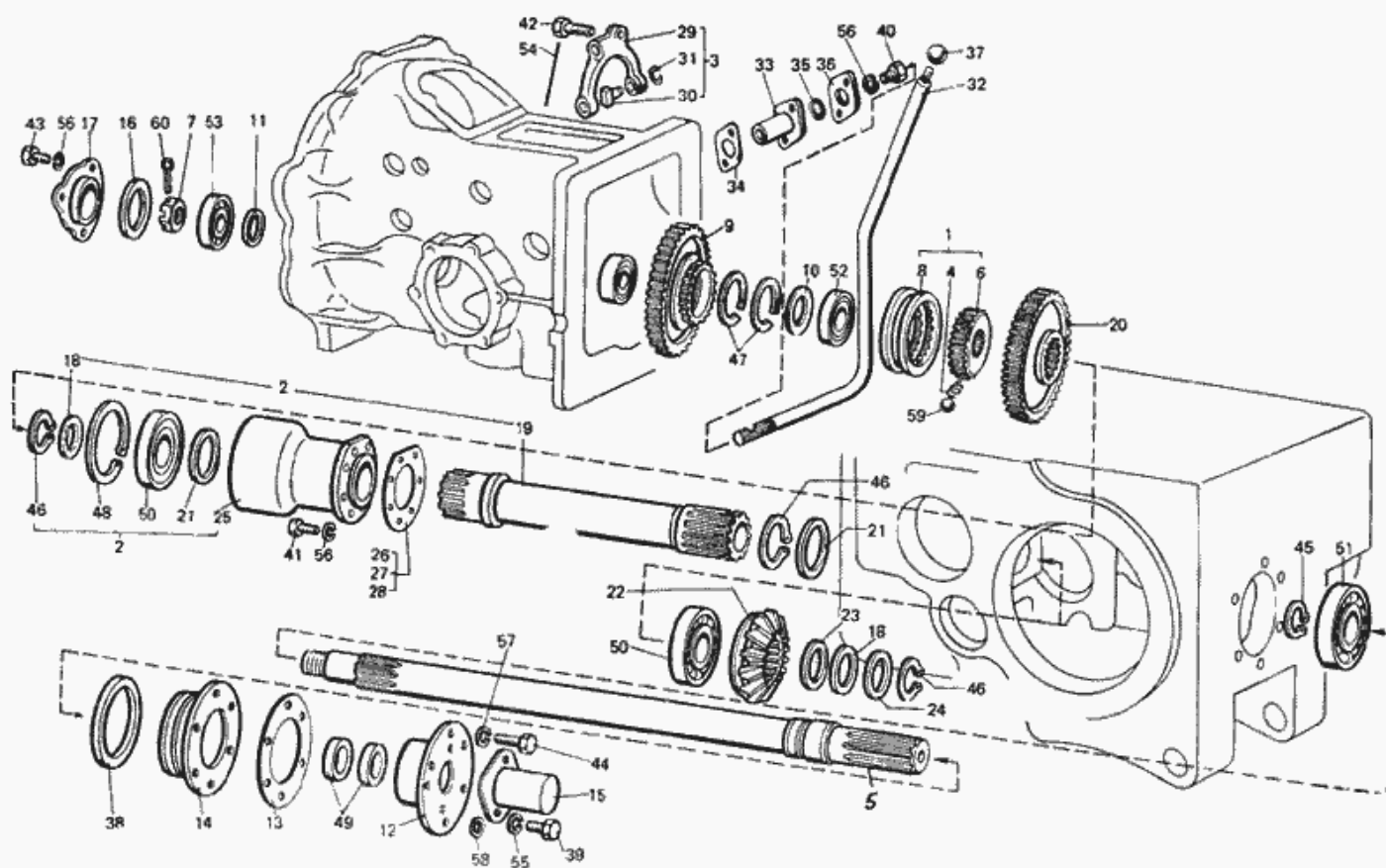


Рис. 128. Вал отбора мощности независимый и синхронный T25-4205010

18	T25-4205041	Кольцо регулировочное	0	0	1	1	1
2	T25-4205040	Вал синхронный	0	0	1	1	1
17	T25-4205038-A2	Крышка	0	0	1	1	1
16	T25-4205037	Прокладка крышки	0	0	1	1	1
15	T25-4205036-A	Колпак заднего ВОМ	0	0	1	1	1
14	T25-4205034	Стакан подшипника	0	0	1	1	1
13	T25-4205033	Прокладка	0	0	1	1	1
12	T25-4205032-A	Гнездо манжеты	0	0	1	1	1
11	T25-4205025	Кольцо упорное	0	0	1	1	1
1	T25-4205020-A	Муфта	0	0	1	1	1
10	T25-4205019-B	Кольцо	0	0	1	1	1
8	T25-4205016	Обойма муфты наружная	0	0	1	1	1
7	T25-4205015	Гайка прорезная	0	0	1	1	1
6	T25-4205013-B	Обойма муфты внутренняя	0	0	1	1	1
5	T25-4205012-B	Вал отбора мощности	0	0	1	1	1
4	T25-4205011-B1	Пружина	0	0	4	4	4
	T25-4205010	Вал отбора мощности задний	0	0	0	0	1
	T25-4205010	Вал отбора мощности задний	0	0	1	0	0
	T25-4205010	Вал отбора мощности задний	0	0	0	1	0
54	Проволока 1,6-0-Ч ГОСТ 3282-74	Проволока 1,6-0-Ч ГОСТ 3282-74	0	0	1	1	1
51	Подшипник 308 ГОСТ 8338-75	Подшипник 308 ГОСТ 8338-75	0	0	1	1	1
50	Подшипник 211 ГОСТ 8338-75	Подшипник 211 ГОСТ 8338-75	0	0	1	1	1
50	Подшипник 211 ГОСТ 8338-75	Подшипник 211 ГОСТ 8338-75	0	0	1	1	1
53	Подшипник 10305М ГОСТ 8328-75	Подшипник 10305М ГОСТ 8328-75	0	0	1	1	1
52	Подшипник 10206М ГОСТ 8328-75	Подшипник 10206М ГОСТ 8328-75	0	0	2	2	2
49	Манжета 1.1-38x58-1 ГОСТ 8752-79	Манжета 1.1-38x58-1 ГОСТ 8752-79	0	0	2	2	2
47	Кольцо 2В62 ГОСТ 13941-86	Кольцо 2В62 ГОСТ 13941-86	0	0	2	2	2

T-40M

Рис. 128. Вал отбора мощности независимый и синхронный Т25-4205010.

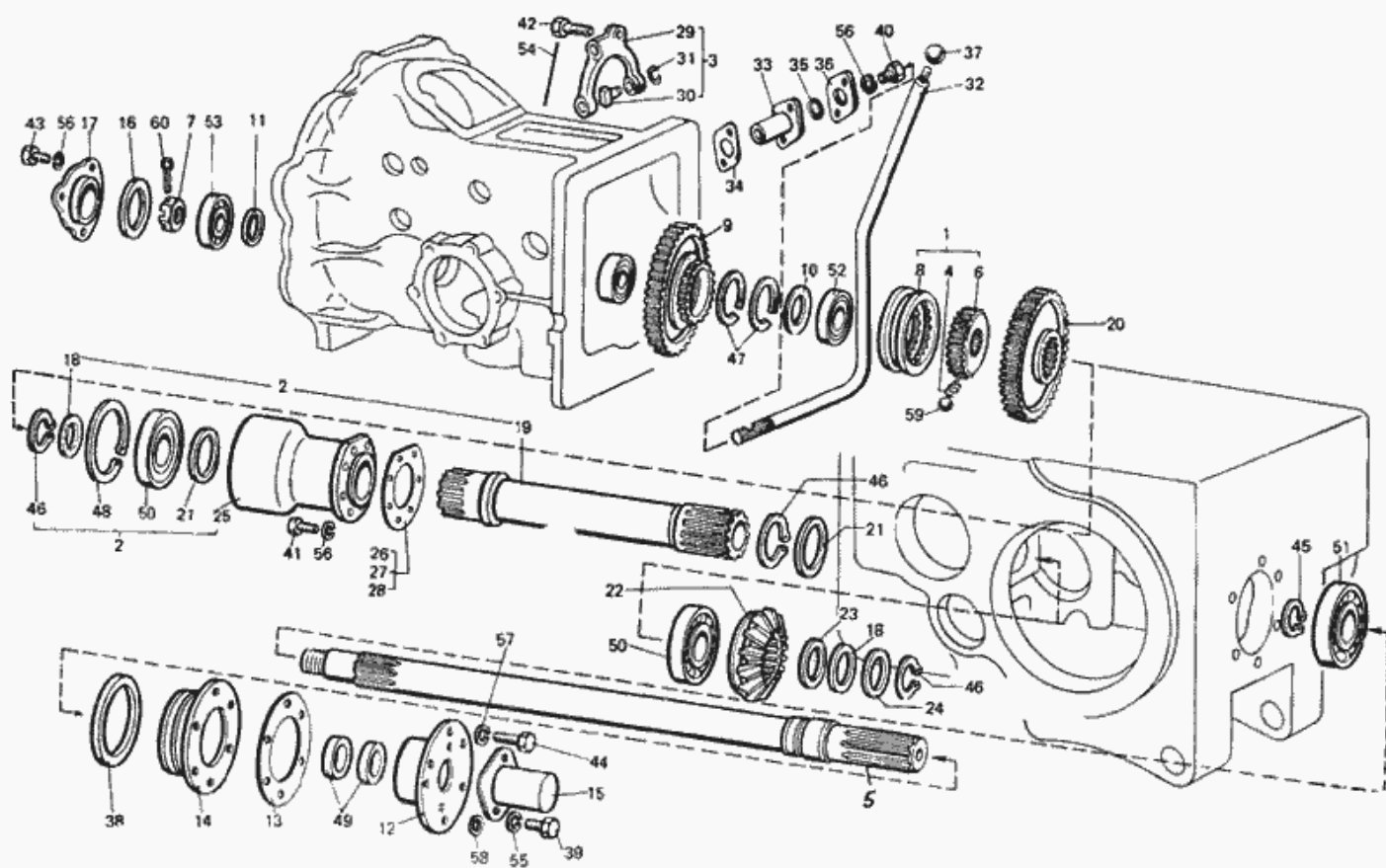


Рис. 128. Вал отбора мощности независимый и синхронный Т25-4205010

46	Кольцо 2В55 ГОСТ 13940-86	Кольцо 2В55 ГОСТ 13940-86	0	0	2	2	2
46	Кольцо 2В55 ГОСТ 13940-86	Кольцо 2В55 ГОСТ 13940-86	0	0	1	1	1
45	Кольцо 2В40 ГОСТ 13940-86	Кольцо 2В40 ГОСТ 13940-86	0	0	1	1	1
48	Кольцо 2В100 ГОСТ 13941-86	Кольцо 2В100 ГОСТ 13941-86	0	0	1	1	1
37	Д42-1108160	Наконечник рукоятки	0	0	1	1	1
39	Болт М6-6gX16 88.35.019 ГОСТ 7798-70	Болт М6-6gX16 88.35.019 ГОСТ 7798-70	0	0	2	2	2
44	Болт М12-6gX40.88.35.019 ГОСТ 7796-70	Болт М12-6gX40.88.35.019 ГОСТ 7796-70	0	0	6	6	6
43	Болт М10-6gX35 88.35.019 ГОСТ 7796-70	Болт М10-6gX35 88.35.019 ГОСТ 7796-70	0	0	3	3	3
41	Болт М10-6gX30.88.35.019 ГОСТ 7796-70	Болт М10-6gX30.88.35.019 ГОСТ 7796-70	0	0	6	6	6
40	Болт М10-6gX25.88.35.019 ГОСТ 7796-70	Болт М10-6gX25.88.35.019 ГОСТ 7796-70	0	0	2	2	2
42	Болт 3М10-6gX30.88.35.019 ГОСТ 7796-70	Болт 3М10-6gX30.88.35.019 ГОСТ 7796-70	0	0	1	1	1